

**LIUGONG**

**856HE**



**TYPE DE BATTERIE**

**ÉNERGIE DE STOCKAGE NOMINALE**

**POIDS EN FONCTIONNEMENT**

**CAPACITÉ DE CHARGE NOMINALE**

**TAILLE STANDARD DU GODET**

**FORCE D'ARRACHEMENT STANDARD**

**GARDE AU SOL STANDARD**

LFP

423 kWh

21 000 kg (46 297 lbs)

5 800 kg (12 787 lbs)

3,5 m<sup>3</sup> (4,58 yd<sup>3</sup>)

162 kN (36,419 lbf)

2 977 mm (9'9")



**V É H I C U L E   É L É C T R I Q U E   À   B A T T E R I E**

**UN MONDE DIFFICILE. UN ÉQUIPEMENT ROBUSTE.**

# UN CHANGEMENT POUR LE MIEUX

## PARLONS CHANGEMENT

Si vous lisez ces lignes, il est fort probable que vous envisagiez de passer aux machines électriques.

Mais comment faire ? Qui offre les meilleures machines, le meilleur soutien et les meilleurs conseils ? Qui offre le meilleur coût total de possession ? Quel retour sur investissement pouvez-vous espérer ?

En tant que leader dans le domaine de la technologie des machines et des infrastructures électriques, nous pensons pouvoir vous guider à chaque étape de votre passage à l'électricité.

## POURQUOI PASSER À L'ÉLECTRIQUE ?

Entièrement électrique ? Hybride ? Transmissions à carburant alternatif ?

L'abandon du diesel présente un certain nombre d'options et LiuGong a évalué toutes ces options et bien d'autres encore avant de décider que l'électricité était la meilleure solution.

## DÉCARBONISATION

Atteindre nos objectifs grâce à la technologie électrique

# CO<sub>2</sub>

## UNE MEILLEURE EFFICACITÉ

L'efficacité du travail augmente de

# 20 %

par rapport à l'alternative diesel

## MEILLEURE RENTABILITÉ



**1** unité électrique peut économiser



**150 L**

de carburant par jour\*



Cela équivaut à plus de

# 37 500 L

de carburant par an\*\*, ce qui permet d'économiser jusqu'à



**125 kg**

d'émissions de carbone.

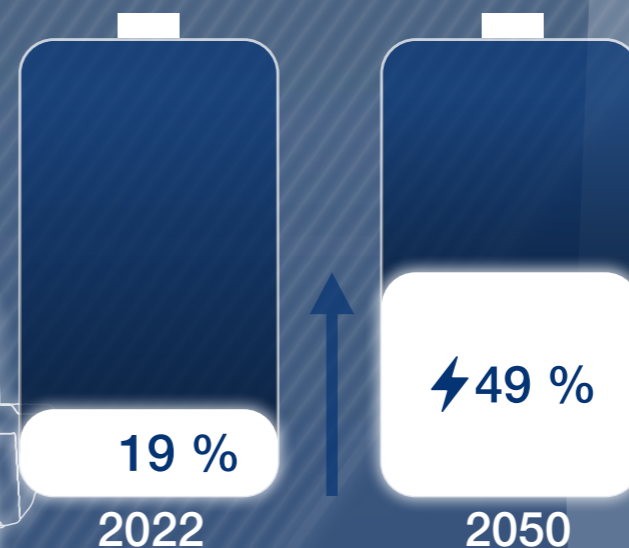
\*sur la base de 10 heures à 15L/heure.

\*\*sur la base de 2 500 heures

## POURQUOI CHANGER MAINTENANT ?

Nos priorités mondiales en matière d'énergie évoluent rapidement, l'adoption de l'énergie électrique s'accroissant au-delà de toutes les autres sources. Pour nos clients, le passage à l'électricité est un changement stratégique pour le mieux.

Chez LiuGong, nous comprenons cela. Nous aspirons à être un citoyen du monde responsable et à contribuer à améliorer la vie de chacun. Cet état d'esprit a façonné notre investissement et notre transformation en un leader sur le secteur des capacités électriques.



Nos priorités en matière d'énergie évoluent rapidement.

Le moment est venu de changer pour le mieux. Ensemble, nous pouvons contribuer à réduire les émissions de CO<sub>2</sub> de plus de

# 50 MILLIONS de TONNES

# LEADER DE LA TECHNOLOGIE DES VÉHICULES ÉLECTRIQUES À BATTERIE

## NOUS OFFRONS UNE GAMME DE VÉHICULES ÉLECTRIQUES DE PREMIER PLAN

LiuGong a été l'un des premiers fabricants chinois d'équipements de construction à identifier le potentiel des véhicules électriques à batterie dans notre secteur.

En tant que leader dans le domaine des VEB, nous développons déjà l'une des plus grandes gammes d'équipements de construction à propulsion électrique au monde.

Au cours des huit dernières années, nous avons investi plus de 100 millions de yuans dans la recherche et le développement, ainsi que dans la mise au point et l'essai de produits.

Couvrant 9 domaines de produits, de l'équipement d'accès aérien aux pelles lourdes et aux chargeuses sur roues, nous sommes en train de changer le visage de l'industrie.

### LIGNES DE PRODUITS ÉLECTRIQUES



CHARGEUSES SUR PNEUS



EXCAVATEURS



ROULEAUX



CAMIONS MINIERS



CHARGEUSES COMPACTES



ÉLÉVATEURS À FOURCHE



MATÉRIEL D'ACCÈS AÉRIEN

**2014**

Début du développement de la technologie des véhicules électriques

**2018**

LiuGong construit la première chargeuse et la première excavatrice à moteur électrique au monde

**Décembre 2020**

Lancement de la première génération de chargeuses et d'excavatrices électriques

**Avril 2021**

La chargeuse EV a remporté le Top 50 Innovation Gold Award 2021

**Mars 2022**

Top 50 New Energy Gold Award 2022

**Mai 2022**

Les ventes de chargeuses sur pneus électriques sont les premières au monde.

## NOUS SOMMES UN LEADER MONDIAL DANS LA CONCEPTION ET LA R&D

Nos équipes de conception et de R&D sont déterminées à produire la plus large gamme possible de véhicules électriques avec la robustesse, l'intelligence et les performances que vous attendez de LiuGong.

Partageant notre ADN de design primé Red Dot, nos VEB ont déjà été récompensés par le Top 50 Innovation Gold Award en 2021 et le Top 50 Energy Gold Award en 2022.

## FIEZ-VOUS À NOTRE EXPÉRIENCE POUR VOUS ACCOMPAGNER DANS LE CHANGEMENT

# NOUVELLE 856HE

## UNE SOLUTION INTELLIGENTE POUR UN MONDE DIFFICILE



Pour justifier le passage à l'électrique, les VEB (véhicules 100 % électriques) doivent être plus performants que les machines conventionnelles. Notre nouveau modèle 856HE MAX est tout ce dont vous avez besoin. C'est une machine dont les performances ont fait leurs preuves dans les domaines qui vous tiennent vraiment à cœur.



### PUISSANCE ET PERFORMANCES DE LA BATTERIE

En collaboration avec le fabricant de batteries CATL, leader mondial, la 856HE MAX est alimentée par une batterie lithium-phosphate de fer de grande capacité de 423 kWh.

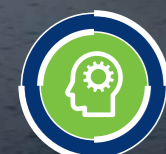
- 11,7 heures d'autonomie (applications légères) et 8,6 heures (applications lourdes)
- Capacité de charge rapide de 1,7 h (240 kW)
- Système intelligent de gestion de la batterie



### SIMPLICITÉ DU PLUG & PLAY

Nous vous aidons à passer à l'électrique en vous proposant une solution simple et prête à l'emploi, parfaitement adaptée pour offrir des performances, une économie et une sécurité optimales.

- Machine VEB
- Infrastructure de recharge
- Formation et assistance en matière de santé et de sécurité



### INTELLIGENCE et CONTRÔLE

Notre conception intelligente et centrée sur l'humain crée une expérience utilisateur supérieure.

- Système hydraulique à détection de charge
- Transmission EAT700 avec valve électro-proportionnelle pour des changements de vitesse rapides et en douceur
- Contrôle indépendant de l'entraînement à double moteur pour une portance hydraulique maximale



### CONFORT ET SÉCURITÉ

- Conçue autour de l'opérateur, notre cabine offre les plus hauts niveaux de sécurité, de visibilité et de confort.
- La cabine micro-pressurisée réduit considérablement la contamination par la poussière et le bruit
- Protection ROPS



### ÉCOLOGIQUE

Des performances de poids lourds avec une responsabilité environnementale.

- Zéro carburant
- Zéro émission
- Bruit et vibrations réduits



### FIABILITÉ GARANTIE

Nous avons déjà plus de 1 000 chargeuses sur pneus électriques fonctionnant dans les conditions les plus difficiles, nous allons donc plus loin pour vous offrir la tranquillité d'esprit.

- Garantie de 5 ans ou 10 000 heures (pour la batterie, le moteur et le contrôleur) en standard
- Faisceau de câblage conforme à la norme IP67
- Batterie intégrée étanche

# OPTER POUR DES PERFORMANCES INTELLIGENTES



## TRAVAILLER PLUS INTELLIGEMMENT. PAS PLUS DIFFICILEMENT

Le modèle 856HE MAX vous donne la possibilité de préciser le système de pelletage intelligent de LiuGong. Cette technologie intelligente effectue automatiquement des cycles de pelletage répétitifs, ce qui réduit la fatigue de l'opérateur.



## MEILLEURES PERFORMANCES DE LA BATTERIE

La 856HE MAX est alimentée par un pack de 3 batteries développé avec le leader mondial CATL. Mais nous avons utilisé notre conception intelligente pour rendre le meilleur encore meilleur.

Les batteries offrent des performances optimales lorsqu'elles fonctionnent à des températures comprises entre 20 °C et 35 °C. Notre bloc-batterie utilise le système de gestion thermique intelligent de LiuGong pour maintenir la température de fonctionnement à son niveau optimal. Meilleure conception. Meilleures performances. C'est ça l'intelligence.



## CONTRÔLE AUTOMATIQUE

Le boîtier de commande électrique de LiuGong, relié à une transmission proportionnelle électrique avec une connexion directe au moteur de déplacement, fournit le couple optimal avec un minimum d'énergie. Cette solution intelligente améliore l'efficacité de la transmission de plus de 20 % par rapport aux machines conventionnelles.



## PUISSANCE DE CHARGE PLUS ÉLEVÉE. POUR 10 % DE CARBURANT EN MOINS

La 856HE MAX bénéficie du nouveau système hydraulique intelligent de LiuGong. Ce système intelligent, entièrement électrique, élimine l'étranglement par dérivation et les pertes par débordement, améliorant ainsi le contrôle hydraulique et réduisant la consommation d'énergie de plus de 10 % par rapport aux technologies conventionnelles.



## TIRER LE MEILLEUR PARTI DE CHAQUE CHARGE

Pour les VEB, la consommation de carburant n'est peut-être plus un problème, mais l'efficacité énergétique reste une priorité absolue pour LiuGong. Nos machines doivent travailler dans les endroits les plus difficiles et les plus reculés, il est donc essentiel qu'elles utilisent la puissance de leur batterie de manière intelligente. Notre approche intelligente différencie nos VEB et permet de tirer le meilleur parti de chaque charge.



## REFROIDISSEMENT MAXIMAL. ÉNERGIE MINIMALE

Grâce à un contrôle intelligent de la température, le 856HE MAX refroidit et protège avec une efficacité inégalée. Chaque ventilateur dispose d'une commande indépendante et peut fonctionner automatiquement en rotation avant et arrière. Plus propre, plus frais, plus efficace. C'est ça l'intelligence.



# OPTER POUR UNE SOLUTION PLUS SÛRE



## SÉCURITÉ SANS COMPROMIS

Avec les équipements de sécurité active et passive, notre objectif est de créer l'environnement de travail le plus sûr à ce jour. Conçue autour de l'opérateur, notre habitacle offre les plus hauts niveaux de sécurité, de visibilité et de confort. La protection ROPS, la technologie de batterie avancée et l'excellente construction générale se combinent pour créer une tolérance zéro pour les accidents à l'intérieur ou autour de la machine. Personne ne vous protège plus, vous ou l'environnement.



## ASSURANCE IP67

Tous les composants électriques du 856HE MAX sont conformes à la norme IP67 relative à l'étanchéité à la poussière et à l'eau, et ont une profondeur d'immersion de 750 mm.

Comme on peut s'y attendre, les trois blocs-batteries répondent facilement à la norme IP67 et ont été conçus pour résister aux environnements de travail les plus difficiles, avec une chaleur et une humidité extrêmes.



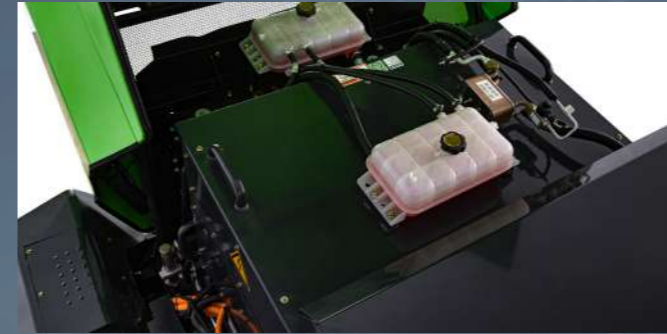
## SÉCURITÉ

Notre approche de la gestion des batteries est simple. Nous veillons à ce que nos batteries soient sûres, sécurisées et en parfait état pour vous offrir des performances sur lesquelles vous pouvez compter.



## LA SÉCURITÉ AVANT TOUT

Notre pistolet de chargement a été conçu dans un souci de simplicité et de sécurité. Il protège l'opérateur des risques électriques potentiels tels que les chocs, les courts-circuits et les surcharges. C'est une solution simple et sûre qui vous permet de reprendre le travail rapidement.



# CHANGER POUR PLUS DE CONFORT

# CONCEPTION CONFORT ENVIRONNEMENT DE TRAVAIL



## ÉCOLOGIQUE

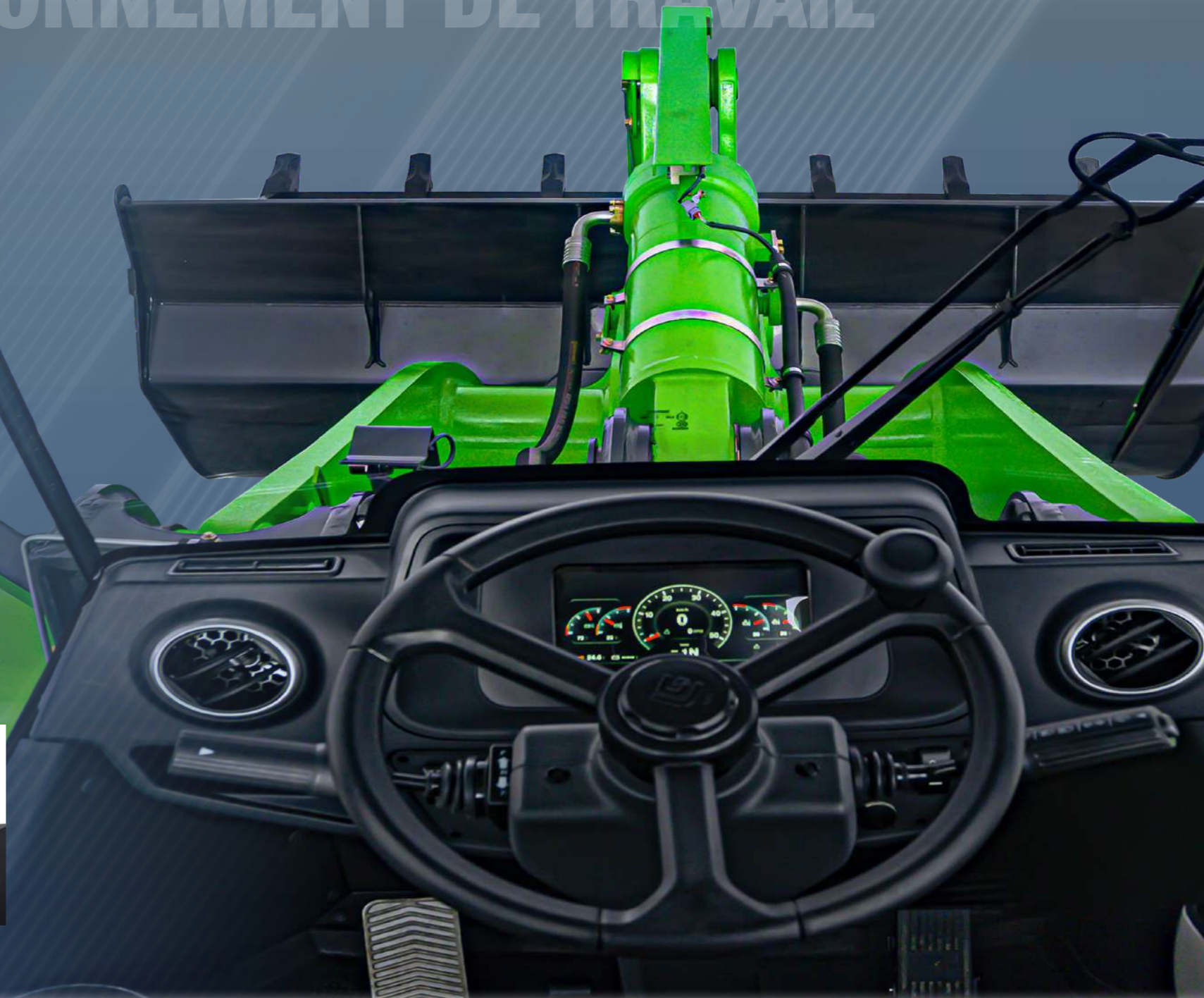
En passant à l'électrique, dites au-revoir aux émissions et aux coûts du carburant. Mais notre nouveau design pour le modèle 856HE MAX va encore plus loin.

« Silencieux » est une affirmation audacieuse, mais les tests de performance acoustique prouvent que le bruit et les vibrations internes et externes sont négligeables par rapport aux machines traditionnelles. Le silence est notre objectif, et le nouveau 856H n'en est pas loin.



## PAS DE VIBRATIONS

La technologie d'absorption des chocs protège le système de batterie même dans les conditions les plus difficiles, tandis que la technologie de charge et de décharge maintient et prolonge la durée de vie de la batterie.



# OPTER POUR LA SIMPLICITÉ DU « PLUG et PLAY »



## SIMPLICITÉ DU PLUG & PLAY

Nous vous aidons à passer à l'électrique en vous proposant une solution plug-and-play simple, parfaitement adaptée pour vous offrir des performances, des économies et une sécurité optimales.



## PUISSANCE ET PERFORMANCES DE LA BATTERIE

Nous avons facilité le passage à l'électrique grâce à un groupe motopropulseur tout-en-un, conçu pour une simplicité et des performances optimales, et à un système intelligent de gestion de la batterie pour une solution de recharge sûre et facile.



## PERFORMANCES SUPÉRIEURES DE LA BATTERIE

En collaboration avec le fabricant de batteries CATL, leader mondial, la 856HE MAX est alimentée par une batterie lithium-phosphate de fer de grande capacité de 423 kWh. Offre :

- 11,7 heures d'autonomie (applications légères) 8,6 heures (applications lourdes)
- Capacité de charge rapide de 1,7 heure (kW240)



## GROUPE MOTOPROPULSEUR TOUT-EN-UN

Notre groupe motopropulseur tout-en-un intègre de manière transparente le contrôleur, le moteur de translation, la transmission, le contrôleur d'essieu moteur, le moteur hydraulique et la pompe en un seul système. Cela signifie une puissance maximale avec une efficacité maximale.



jusqu'à

# 11,7 HEURES

de temps de travail dans  
des applications légères



jusqu'à

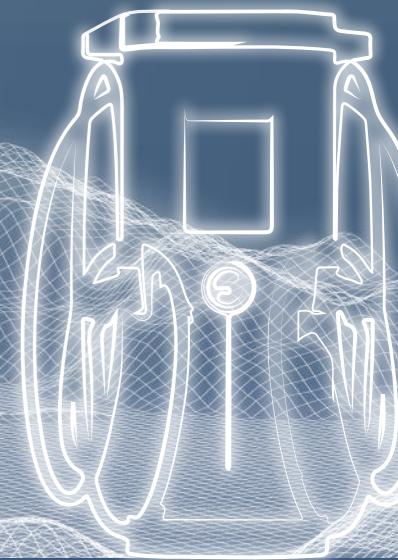
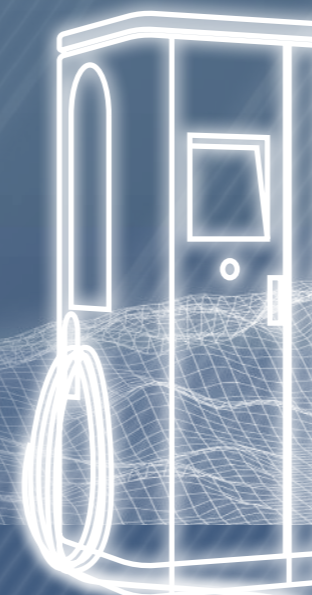
# 8,6 HEURES

de temps de  
travail dans des  
applications lourdes



capacité de charge rapide

# 1,7 HEURES



# CHANGER EN TOUTE CONFIANCE



## FIABILITÉ GARANTIE

Comme on peut s'y attendre, le modèle 856HE MAX intègre la fiabilité. La machine s'est avérée fiable dans des conditions de travail difficiles : 5 000 m au-dessus du niveau de la mer, dans des tunnels sous-marins, des ports et les champs de sable et de charbon, etc. La machine a toujours répondu aux besoins de diverses conditions de travail. De plus, le faisceau de câbles classé IP67 ajoute une protection supplémentaire à la batterie, au moteur et au système de commande électronique. L'ensemble de batterie intégré étanche protège la batterie dans des conditions humides ou pendant le nettoyage.

Mais nous allons plus loin pour garantir votre sérénité. Notre nouveau modèle 856HE MAX est livré avec une garantie standard de 5 ans et 10 000 heures (pour la batterie, le moteur, le contrôleur).

Il ne s'agit pas d'une astuce pour vendre. Cette garantie souligne la confiance que nous avons dans nos machines électriques, nées de l'expérience réelle des contrôleurs sur des terrains difficiles et professionnels.

**5 ANS** GARANTIE  
**10 000 HEURES**



TUNNELS



CENTRALES  
ÉLECTRIQUES



MOULINS À ACIER



PORTS



USINES DE CIMENT



USINES DE SABLE



USINES EN BATTERIE



# CHANGER POUR UN MEILLEUR RETOUR SUR INVESTISSEMENT

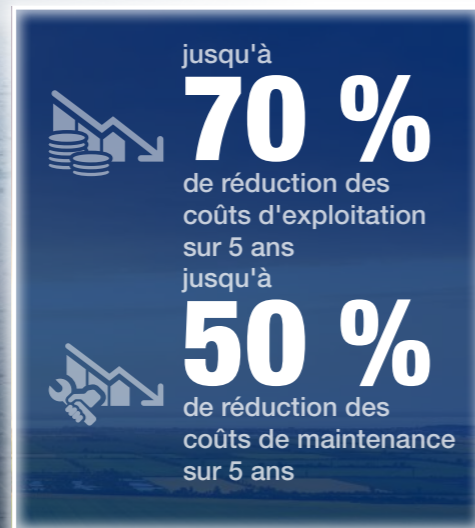
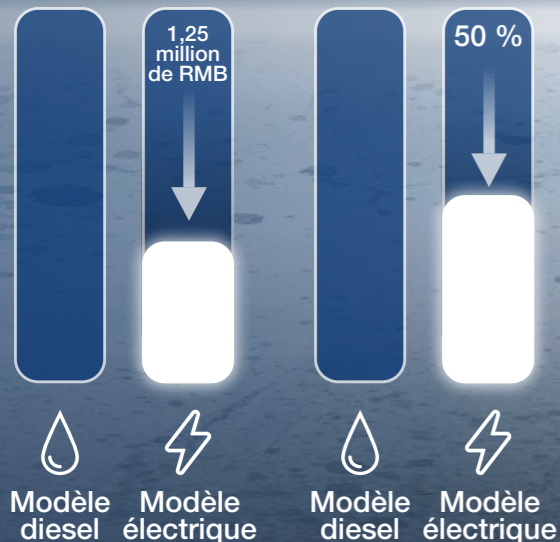


## DIESEL OU ÉLECTRIQUE ?

C'est la grande question. Dans une comparaison directe du coût à la tonne, le passage à l'électrique a du sens sur le terrain et sur le bilan comptable. Les chargeuses sur pneus diesel utilisent 1 litre d'essence, tandis que les chargeuses sur pneus électriques n'utilisent que 3 kWh d'électricité.

### FAIBLE COÛT TOTAL DE POSSESSION

- moteur synchrone à aimants permanents
- Batterie sans maintenance



## RÉDUIT LES COÛTS D'EXPLOITATION ET DE MAINTENANCE

Il ne s'agit pas de suppositions, mais de faits concrets tirés sur plus de 200 chantiers de clients. Notre analyse détaillée prouve que nos machines électriques réduisent les coûts d'exploitation sur 5 ans jusqu'à 70 % et les coûts de maintenance jusqu'à 50 %.

Ajoutez à cela la garantie LiuGong de 5 ans et 10 000 heures de travail (pour la batterie, le moteur et le contrôleur) et la nouvelle 856HE MAX promet un retour sur investissement exceptionnel.



## SE RECHARGE PENDANT QUE VOUS TRAVAILLEZ

Il serait impossible pour une machine conventionnelle de créer son propre diesel, mais le système intelligent de récupération d'énergie de LiuGong charge la batterie pendant que vous travaillez. Cette technologie intelligente permet d'économiser jusqu'à 20 % d'énergie et de travailler plus longtemps entre deux charges.



## PROFITEZ DE NOTRE SMART APP

Vous pouvez calculer votre coût total de possession en un instant grâce à notre smart app. Essayez-la dès maintenant. Elle pourrait vous faire changer d'avis.

# NOUVELLE 856HE



**UNE SOLUTION  
INTELLIGENTE POUR UN  
MONDE DIFFICILE**

# 856HE



## CARACTÉRISTIQUES >>>

**Poids en fonctionnement** 21 000 kg (46 297 lbs)

Le poids en ordre de marche comprend le poids de la machine avec un dispositif de travail standard, sans équipement ou accessoire supplémentaire, le réservoir de carburant plein, tous les fluides au niveau requis et un opérateur de 75 kg.

Plage de capacité du godet 2,7 ~ 5,6 m<sup>3</sup> (3,53 ~ 7,32 yd<sup>3</sup>)

### ALIMENTATION BATTERIE

#### Description de la pièce jointe

Type de batterie : batteries lithium-fer-phosphate  
Moteurs d'entraînement et moteurs hydrauliques : Fabriqués par INOVANCE  
Température ambiante : -40-85 °C .

Fabricant	CATL
Modèle	LFP
Énergie de stockage nominale	423 kWh
Tension nominale	618 V
Classe de protection du système de batterie	IP67
Méthode de refroidissement	Contrôle intelligent de la température, refroidissement par liquide
Spécifications de la pile de chargement en option	≤ 360 kW (≤ 482,8 hp)
Temps de charge (pile de charge de 300 kW)	≤90 min (charge rapide)

### TRANSMISSION

#### Description de la pièce jointe

Transmission : LiuGong EAT700, transmission planétaire à changement de vitesse, avec un joystick unique intégré et un FNR. La valve proportionnelle électrique assure une variation douce et continue du débit, ce qui garantit une réponse rapide lors du changement de vitesse. Nombre de vitesses : Marche avant 2, marche arrière 1

Type de transmission	Planétaire, changement de régime
Vitesse de déplacement maximale, traction avant	40 km/s (24,9 mi/h)
Vitesse de déplacement maximale, arrière	13 km/s (8,1 mi/h)
Nombre de vitesses en marche avant	2
Nombre de tours par minute	1

### SYSTÈME HYDRAULIQUE

#### Description de la pièce jointe

Alimentation du système : Une pompe de travail à pistons à cylindrée variable et une pompe de direction à pistons à cylindrée variable. La direction est toujours prioritaire. Valves : Valve de commande principale médiane fermée brevetée.  
Fonction de levage : La valve a quatre positions : lever, maintenir, abaisser et flotter. L'ouverture automatique inductive/magnétique de la flèche peut être activée ou désactivée et peut être réglée sur deux positions : le godet au niveau du sol et la hauteur de levage maximale : godet au niveau du sol et hauteur de levage maximale.  
Fonction d'inclinaison : Réalise une action composée - levée et déchargement simultanés de la flèche. Vérins : Vérins à double effet pour toutes les fonctions.

Type de pompe principale	Pompe volumétrique variable
Commandes	Commande électrique proportionnelle au bout des doigts
Pression de décharge principale	25 MPa (3 626 psi)
Montée	5,2 s
Temps de vidange	1,5 s
Temps de descente du flotteur	2,3 s
Temps de cycle total le plus rapide	9,0 s

### MOTEUR D'ENTRAÎNEMENT

Marche/Arrêt	160 kW (215 hp)
Température ambiante	-40-85°C
Altitude adaptative	≤5 000 m (3,1 milles)

### DIRECTION

Configuration de la direction	Articulée
Pression de décharge de la direction	21 MPa (3 046 psi)
Débit maximum	100 L/min (26,4 gal /min)
Vérins de direction	2
Alésage du vérin	90 mm (2")
Diamètre de la tige	50 mm (4")
Course	395 mm (1'4")

### ESSIEUX

Rapport de réduction des essieux avant et arrière	23,3
Oscillation de l'essieu	± 9°

### SYSTÈME ÉLECTRIQUE

#### Description de la pièce jointe

Le système d'avertissement central comprend un voyant central et un avertisseur sonore pour les fonctions suivantes : alarme de défaut de la batterie d'alimentation, alarme de défaut du moteur, alarme de défaut d'isolation, alarme de connexion du chargeur, alarme d'arrêt, etc. En fonctionnement, le voyant central et l'avertisseur sonore sont utilisés pour les fonctions suivantes : affichage de la température, affichage de la puissance de la batterie, alarme de basse pression des freins, indicateur de frein de stationnement, alarme de pression d'huile de transmission, etc.

Tension	24 V CC
Batteries	2 x 12 V
Capacité de la batterie à 20h	120 Ah
Capacité de démarrage à froid à -18°C	850 A
Capacité de réserve	224 min

### SON ET ENVIRONNEMENT

Niveau sonore dans la cabine (mode voyage) selon iso 6396-2008/ en iso 3744-1995	/
Niveau sonore dans la cabine (mode cycle de travail stationnaire) selon iso 6396-2008/en iso 3744-1996	/
Niveau sonore externe (mode déplacement) selon iso 6396-2008	/
Niveau sonore externe (mode cycle de travail stationnaire) selon iso 6396-2008	/
Ventilation	14 m <sup>3</sup> /h (18,3 yd <sup>3</sup> /h)
Capacité de chauffage	7 kW (9 hp)
Capacité de réfrigération	5.5 kW (7 hp)

### FREINS

Description de la pièce jointe	
Nouveau système de freinage proportionnel électrohydraulique	
Type de frein de service	Entièrement hydraulique
Type de frein de stationnement	Sar tambour
Actionnement du frein de stationnement	Frein à cylindre hydraulique

### CAB

**Description de la pièce jointe**  
Instrumentation : Toutes les informations importantes sont centralisées sur le tableau de bord central et dans le champ de vision de l'opérateur. La grande vitre incurvée de la fenêtre avant et les rétroviseurs assurent une grande visibilité.  
La colonne de direction réglable, le siège à dossier haut, l'accoudoir et la climatisation avec des sorties d'air sur tout le pourtour sont fournis de série.  
Cabine pressurisée avec un bruit intérieur réduit. La cabine est testée et approuvée selon les normes ROPS (ISO 3471) et FOPS (ISO 3449).

### DIMENSIONS

E Garde au sol	431 mm (1'5")
G Empattement	3 525 mm (11'7")
H Hauteur de la cabine	3 500 mm (11'6")
J Bande de roulement	2 280 mm (7'6")
K Largeur hors pneus	2 880 mm (9'5")
L Longueur avec benne abaissée	8 615 mm (28'3")
M Angle de braquage, de chaque côté	38°
P Arrière angle de départ	28°
R1 Rayon de braquage, portage godet	7 209 mm (23'8")
R2 Rayon de braquage, à l'extérieur du pneu	6 625 mm (21'9")
W Largeur sur godet	2 970 mm (9'9")

### CAPACITÉ DE SERVICE

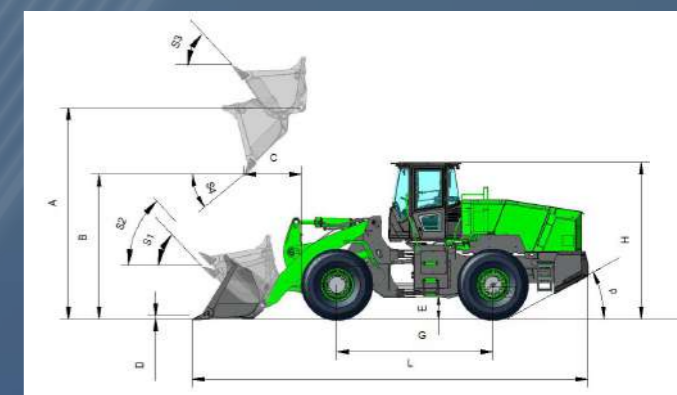
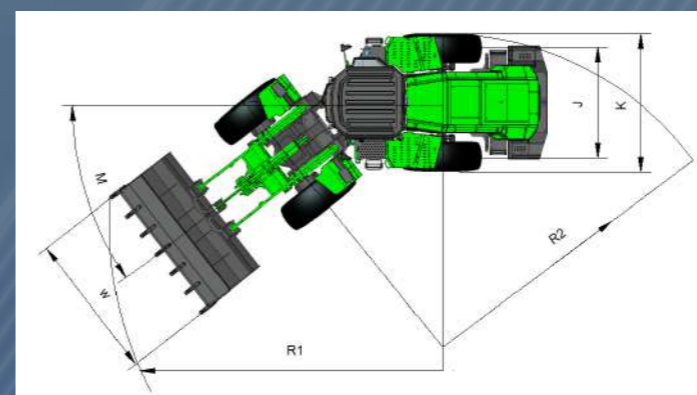
Système de refroidissement	45 L (12 gal)
Système hydraulique	230 L (61 gal)
Transmission et convertisseur de couple	30 L (8 gal)
Essieux, avant/arrière	35 L (9 gal)

### PERFORMANCES DU BRAS DE CHARGEUR AVEC ACCESSOIRE

Charge de basculement - droite (iso 14397-1:2007)	17 400 kg (38 360 lbs)
Charge de basculement - tour complet (iso 14397-1:2007)	15 400 kg (33 951 lbs)
Force d'arrachement du godet	162 kN (36 419 lbf)
A Hauteur maximale de l'axe d'articulation	4 156 mm (13'8")
B Dégagement de la benne au déversement à pleine hauteur	2 977 mm (9'9")
C Portée de déversement sur toute la hauteur	1231 mm (4')
D Profondeur de fouille maximale, niveau du godet	50,2 mm (2")
S1 Retour du godet au niveau du sol	44,3°
S2 Retour du godet au niveau du portage	49°
S3 Retour du godet à la hauteur maximale	56°
S4 Angle de déversement maximal à pleine hauteur	45°

### PNEUS

Taille des pneus 23,5R25 ★ L-3



# ÉQUIPEMENT STANDARD

## SYSTÈME D'ALIMENTATION

- Batterie CATL, moteur d'entraînement INOVANCE et moteur de pompe
- Refroidissement par liquide intelligent à température contrôlée
- Ventilateur à commande électronique avec réglage automatique de la vitesse et fonctions d'inversion automatique

## TRANSMISSION

- Transmission électrique planétaire automatique LiuGong EAT700

## ESSIEU

- Essieux humides LiuGong
- Différentiels à glissement limité avant et arrière
- Frein de stationnement secondaire

## SYSTÈME HYDRAULIQUE

- Système de détection de charge à déplacement variable à centre fermé
- Vanne principale à 3 voies
- Manipulateur pilote intégré avec FNR
- Commande de conduite
- Valve de maintien de charge

## SYSTÈME DE DIRECTION

- Système de détection de charge avec amplification du débit et priorité de direction
- Système de direction secondaire

## PNEUS ET JANTE

- Pneu radial, 23,5R25 ★ L-3
- Protection de la buse du pneu

## CADRE DU CHASSIS

- Articulation centrale spacieuse avec roulement à billes
- Barre de verrouillage de l'articulation
- Crochet d'attelage

## POSTE DE CONDUITE

- Cabine pressurisée, avec FOPS&ROPS
- Colonne de direction, haut et bas, avant et arrière, réglable en plusieurs directions
- Siège à suspension pneumatique, chauffé électriquement, dossier haut, accoudoir, appui-tête, réglable dans plusieurs directions
- Tableau de bord frontal à cristaux liquides
- Indicateurs : feux de route et de croisement, état du verrouillage, frein de stationnement, direction, système de lubrification, charge de la batterie, opération prête, etc.
- Système CA
- Instrument : tension, vitesse du moteur, code de défaut, SOH/SOC, température de la batterie, compteur d'heures, etc.
- Système de circulation d'air frais
- Rétroviseurs chauffants électriques
- Pare-soleil avant et arrière
- Alarme de recul

- Caméra de recul
- Klaxon électrique
- Extincteur
- Dégivrage du pare-brise arrière de la cabine
- Gyrophare

## AUTRES

- Lubrification automatique centralisée
- Garde-boue
- Télémétrie Liugong
- Protection contre la lumière
- Supports de flèche

# ÉQUIPEMENT EN OPTION

## SYSTÈME HYDRAULIQUE

- 4 valves SPL
- 3 valves SPL

## PNEU ET JANTE

- Pneu à chambre à air
- Pneu à base large

## POSTE DE CONDUITE

- Dispositif de dépoussiérage de la cabine
- Démarrage par un seul bouton
- Caméra panoramique 360
- Radar de recul
- Joystick de direction
- Charge utile

## ATTELAGE ET ACCESSOIRES

- Attache rapide
- Attelage haut/extra-haut
- Dispositif de poussée de la neige
- Benne à pierres
- Benne latérale
- Benne haute
- Grappin

## DISPOSITIF DE PROTECTION

- Protection du châssis
- Protection de la cabine
- Chaîne de pneus

## AUTRES

- Paquet basse température
- Kit de mise en décharge
- Lampe HID (haut de la cabine)



# UNE ÉQUIPE EN QUI VOUS POUVEZ AVOIR CONFIANCE

 CONTACTEZ-NOUS DÈS AUJOURD'HUI

T : +86 772 3886124  
E : overseas@liugong.com  
www.liugong.com

**Guangxi Liugong Machinery Co, Ltd.**

No. 1 Liutai Road, Liuzhou, Guangxi 545007, PR China  
Tél. : +86 772 3886124 E : [overseas@liugong.com](mailto:overseas@liugong.com)  
[www.liugong.com](http://www.liugong.com)

**LG-PB-856HE MAX-423kWh-NA&EU-A4-28P-022023-ENG**



La série de logos LiuGong ci-dessous, y compris, mais sans s'y limiter, les marques de mots, les marques de dispositif, les lettres des marques d'alphabet et les marques de combinaison, comme les marques déposées de Guangxi LiuGong Group Co., Ltd. sont utilisées par Guangxi LiuGong Machinery Co., Ltd. avec une autorisation légale. Cette série ne doit pas être utilisée sans autorisation. Les spécifications et les conceptions peuvent être modifiées sans préavis. Les illustrations et les photos peuvent inclure des équipements en option et n'incluent pas systématiquement tous les équipements de série. Les équipements et les options varient selon la disponibilité régionale.